

ООО ПК «Сибирский Проект»
630108, г.Новосибирск, ул.Станционная, 30а, корп.3
тел./факс (383) 364-01-12, тел. 364-00-33

www.npksp.ru



**МОДУЛЬ
ПОРОШКОВОГО ПОЖАРОТУШЕНИЯ
МПП(р)-12-И-ГЭ-У3-ВС
«Ураган – 36М-ВС»**



74936504.634233.029.000 ПС
Паспорт и руководство по эксплуатации

1. Назначение

1.1. Модуль порошкового пожаротушения (МПП) с газогенерирующим элементом быстрого действия (импульсный) МПП (р)-12-И-ГЭ-У3-ВС («Ураган-36М-ВС»), предназначен для локализации и тушения пожаров класса А, В, С и электроустановок, находящихся под напряжением, при этом параметр пробивного напряжения в расчет может не приниматься (СП 5.13130.2009, п.9.1.6).

1.2 МПП не предназначен для тушения материалов, склонных к самовозгоранию и тлению внутри объема веществ (древесные опилки, хлопок, травяная мука), а также, химических веществ и их смесей, пиррофорных и полимерных материалов, склонных к тлению и горению без доступа воздуха.

1.3 МПП является исполнительным элементом в автоматических и автономных установках порошкового пожаротушения.

1.4 МПП может использоваться для тушения локальных очагов возгорания по площади и в объеме, форма которых приведена на рис. 1.

1.5 МПП изготовлены в нормальном исполнении и могут эксплуатироваться в температурном интервале от минус 50⁰С до плюс 50⁰С. Эксплуатация МПП допускается при относительной влажности воздуха не более 95% при 25⁰С.

1.6 Вытеснение огнетушащего порошка из корпуса МПП производится газом, вырабатываемым газогенерирующим устройством ГГУ-120 ТУ 4854-001-44270574-2000.

1.7 Пример записи МПП при заказе:

МПП(р)-12-И-ГЭ-У3-ВС ТУ29.99.39-010-74936504-2018, или МПП «Ураган-36М».

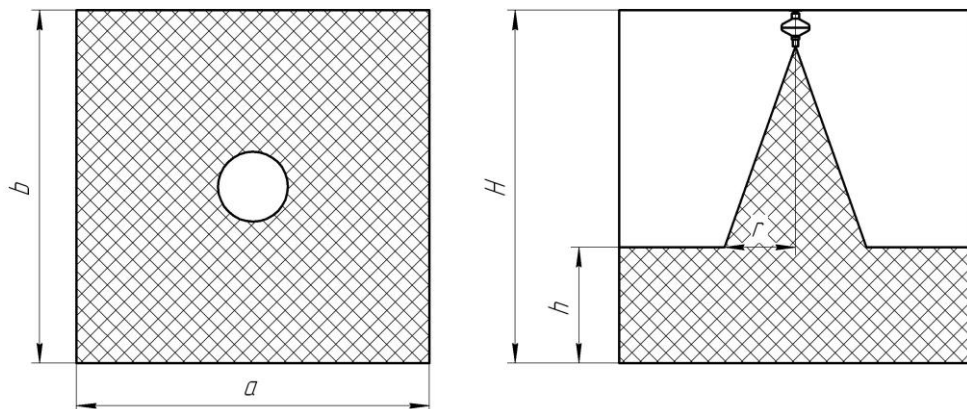
2. Основные параметры и характеристики

2.1 Технические характеристики МПП приведены в таблице 1.

Таблица 1

	Наименование показателя	Значение
1	Быстродействие, с	от 1 до 10
2	Время действия, с, не более	1
3	Вместимость корпуса, л	12,55±0,3
4	Масса огнетушащего порошка, кг	12,0±0,1
5	Масса МПП (полная), кг	17,4±0,5
6	Габаритные размеры модуля, мм, не более: - высота - диаметр	355 280
7	Безопасный ток проверки цепи электроактиватора, А, не более	0,03
8	Ток срабатывания электроактиватора, А, не менее	0,15
9	Напряжение срабатывания электроактиватора, В, не менее	2,4
10	Электрическое сопротивление электроактиватора, Ом	от 8 до 16
11	Время подачи электрического тока на электроактиватор для срабатывания газогенератора, с: не менее не более	0,1 1,0
12	Коэффициент неравномерности распыления порошка, К1 (СП 5.13130-2009)	1,0
13	Коэффициент, учитывающий степень не герметичности помещений, К4 (СП 5.13130-2009)	1,0
14	Максимальный ранг очага по классу В	21В
15	Ресурс срабатываний, не более	5

2.2 Огнетушащая способность и конфигурации распыла порошка МПП «Ураган-18М» в защищаемой зоне при тушении очагов пожара классов «А» и «В» на закрытой площадке приведена на рис.1 и таблице 2.



Локальный защищаемый объем состоит из суммы объемов параллелепипеда высотой h , лежащего в основании, и объема конуса высотой $L = H - h$ с радиусом основания r .

Рис.1

Таблица 2

Параметры	Класс А						Класс В					
	6	8	10	12	14	16	6	8	10	12	14	16
$H, м$	6	8	10	12	14	16	6	8	10	12	14	16
$S, м^2$	67	76	79	79	73	65	42,5	37	32	27	25	14,5
$V, м^3$	111	97	93	91	84	72	81	75	67	64	58	50
$a, м$	8,19	8,72	8,89	8,89	8,54	8,06	6,51	6,08	5,66	5,2	5	3,8
$b, м$	8,19	8,72	8,89	8,89	8,54	8,06	6,51	6,08	5,66	5,2	5	3,8
$h, м$	1,6	1,2	1,1	1,1	1,1	1,1	1,9	2	2	2,3	2,3	3,4
$r, м$												

Обозначения: S - локальная защищаемая площадь; V - локальный защищаемый объем.

Ураган-36М-ВС, установленный с наклоном, для локальной защиты объектов с затененными зонами от пожаров класса А.

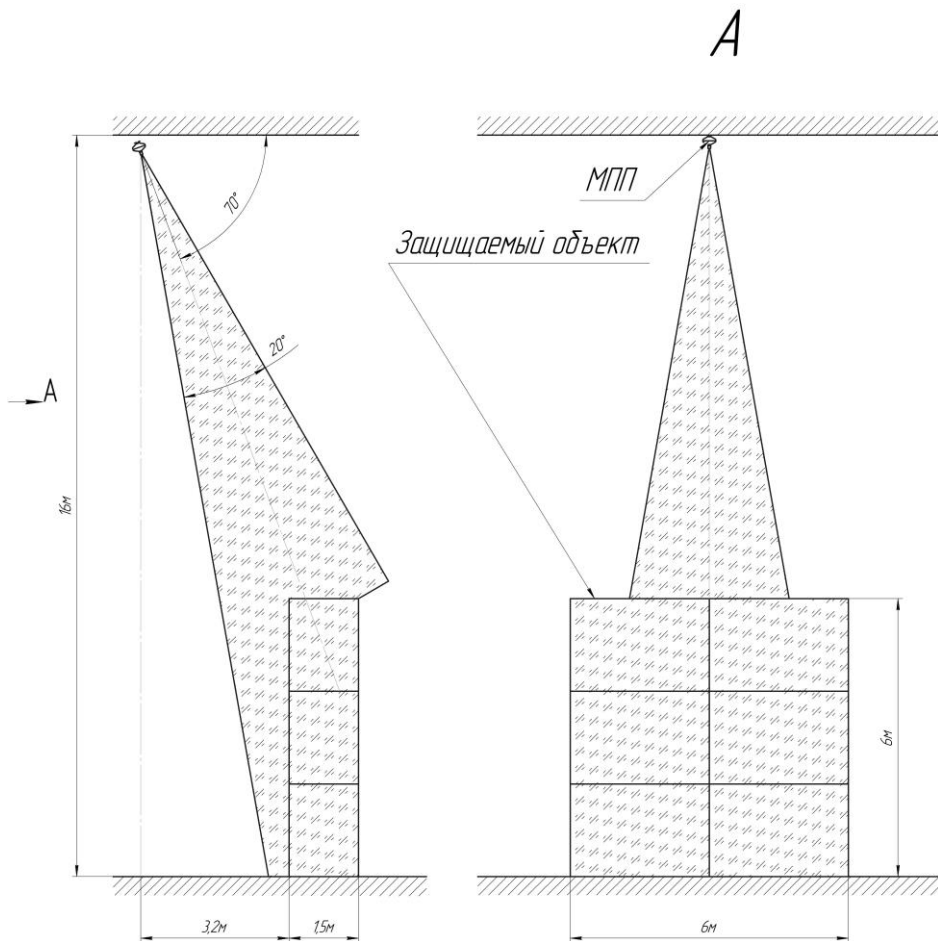


Рис.2

На рис. 2 показана схема тушения объекта с затененными зонами (в качестве примера изображен стеллаж) с высоты 16 м. При уменьшении высоты установки МПП или изменения угла его наклона расчет размеров защищаемого объекта, а также его защищаемой площади и объема производить по следующим исходным данным:

- Угол распыла газопорошковой струи равен 20° ;
- по высоте объект должен быть не менее линейного размера струи в области пересечения с объектом на 15%.
- Ширина объекта не должна превышать 6 м.

3. Устройство и принцип работы

3.1 Устройство МПП.

3.1.1 МПП (рис. 3) состоит из корпуса **1**, в котором размещаются огнетушащий порошок (**ОП**) **2** и газогенерирующее устройство (**ГГУ**) **3** с электроактиватором **4**. В нижней части корпуса, выходное отверстие которого перекрыто мембраной **5**, находится насадок-распылитель **6**. Соединительные провода электроактиватора ГГУ **3** выведены через герметичный узел в корпусе МПП. В верхней части модуль снабжен кронштейном **7** для крепления к потолочному перекрытию.

3.2 Принцип работы

3.2.1 Срабатывание МПП происходит от электрического импульса источника электропитания, подаваемого на выводы электроактиватора **4**. В ГГУ **3** начинается интенсивное газо-выделение, сопровождающееся нарастанием давления внутри корпуса МПП **1**, что приводит к вскрытию мембраны **5** и выбросу струи ОП **2** через распылитель **6** в зону горения.

3.3 Запуск МПП в действие может осуществляться автоматически от сигнально-пускового устройства или вручную.

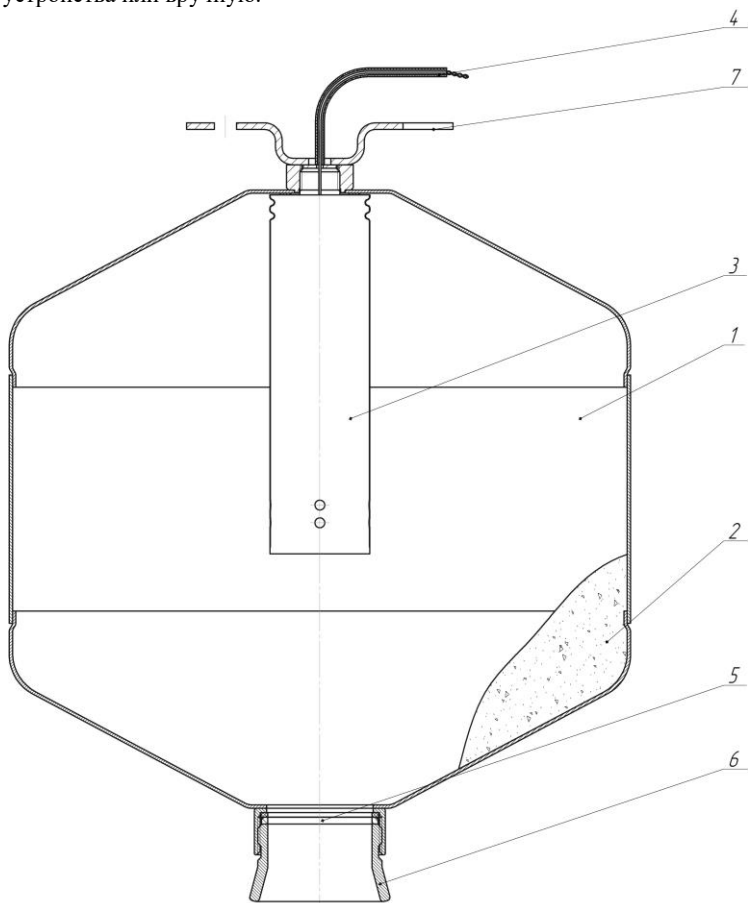


Рис. 3

4 Комплектность

4.1 В комплект поставки входят:

- модуль порошкового пожаротушения – 1шт.;
- паспорт и руководство по эксплуатации – 1экз.;
- коробка упаковочная – 1шт.

4.2. По согласованию с заказчиком МПП комплектуется автономным сигнально-пусковым устройством, и представляет собой автономную установку порошкового пожаротушения.

4.3 По отдельным заказам изделия комплектуются кронштейнами специального назначения (настенными, для крепления на балку и т.д.).

5. Требования безопасности

5.1. К эксплуатации и обслуживанию МПП допускаются лица, изучившие содержание настоящего паспорта и прошедшие необходимый инструктаж.

5.2 Нормальным режимом работы модуля является режим ожидания сигнала на тушение загорания. При этом электрическая цепь, подключенная к модулю, обесточена.

5.3 Температура наружных и внутренних частей модуля в режиме ожидания равна температуре окружающей среды.

5.4 Запрещается подключать модуль к любым источникам электропитания до его монтажа на объекте.

5.5 До подключения модуля к цепи системы управления концы выводов электровоспламенителя должны быть замкнуты путем скручивания не менее чем на два витка. Разъединение концов выводов производить перед подключением модуля к обесточенной системе управления.

5.6 Запрещается:

- выполнять любые ремонтные работы при наличии давления в корпусе модуля;
 - нанесение ударов по корпусу;
 - эксплуатация при повреждении корпуса (вмятины, трещины, сквозные отверстия);
 - выполнять любые виды работ с модулем, подключенным к электрической линии системы запуска.
- проведение любых видов испытаний модуля без согласования или присутствия разработчика.**

5.7 При эксплуатации, техническом обслуживании, испытаниях и ремонте модулей должно обеспечиваться выполнение требований, ГОСТ 53280.4-2009, ПУЭ, ПТЭ, ПТБ и ПЗСЭ, требований безопасности, приведенных в инструкции по эксплуатации.

5.8 При обнаружении дефектов МПП (вмятины, трещины, сквозные отверстия) в процессе эксплуатации:

- МПП подлежит отправке на предприятие-изготовитель для утилизации с составлением акта.

5.9 Огнетушащий порошок не оказывает вредного воздействия на тело и одежду человека, не вызывает порчу имущества и легко удаляется.

5.10 Утилизация.

5.10.1 После несанкционированного или штатного срабатывания, а также случайного запуска МПП:

- ГГУ (сработавший) утилизировать как твердый бытовой отход;
- огнетушащий порошок, собранный на месте срабатывания модуля, может быть использован в качестве составной части минеральных удобрений или отправлен в отвал;
- корпус модуля сдать в металлолом.

Внимание! После срабатывания части оболочки корпуса нагреваются до температуры свыше 85°C. При демонтаже сработавшего модуля ЗАПРЕЩАЕТСЯ брать за него незащищенными руками.

5.10.2 После срабатывания модуль должен быть отключен и заменен на исправный.

5.10.3 По истечении срока эксплуатации МПП:

- ГГУ с целым электроактиватором подлежит уничтожению следующим образом: в помещении, оборудованном приточно-вытяжной вентиляцией, производится срабатывание ГГУ. Запуск производится дистанционно, при отсутствии людей в помещении. После срабатывания ГГУ утилизировать как твердый бытовой отход;

- огнетушащий порошок согласно Инструкции «Утилизация и регенерация огнетушащих порошков», ВНИИПО МВД, 1988, подлежит утилизации путем использования его в качестве составной части минеральных удобрений или отправлен в отвал;

- корпус модуля сдать в металлолом.

6 Подготовка МПП к работе, размещение и монтаж

6.1 Подготовка модуля к монтажу

6.1.1 Вскрыть упаковку, извлечь модуль, провести его внешний осмотр и убедиться в отсутствии механических повреждений. При этом обратить внимание на:

- отсутствие внешних повреждений корпуса модуля;

- отсутствие повреждений мембраны;

- комплектность поставки в соответствие с разделом 4 настоящего паспорта.

6.1.2 Проверить целостность цепи электроактиватора безопасным током, указанным в п.7 таблицы 1.

Монтаж модулей на месте эксплуатации может быть осуществлен только монтажной организацией, имеющей соответствующую лицензию.

6.2 Размещение и монтаж

6.2.1 МПП крепить к потолочному перекрытию (Рис.4) дюбелями диаметром 10 мм, саморезами или шурупами минимум 6*50 мм. При этом крепление МПП к потолочному перекрытию должно выдерживать импульсную нагрузку от отдачи модуля в момент выброса огнетушащего порошка.

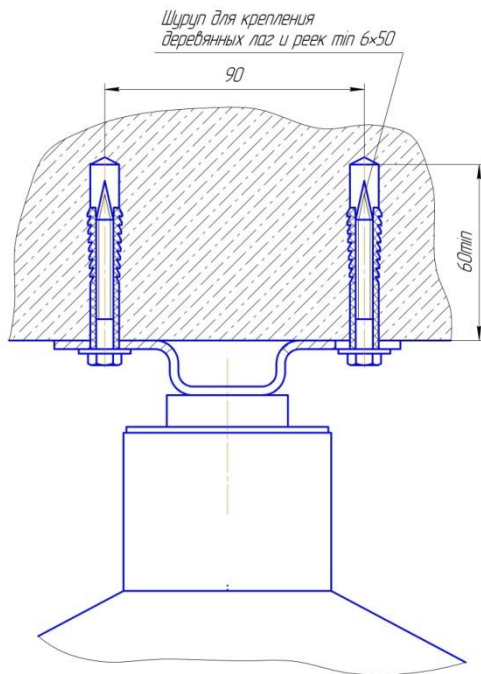


Рис. 4

6.3 Для предотвращения несанкционированного срабатывания от внешних электромагнитных полей рекомендуется применение специальных устройств или схем, компенсирующих их влияние. Также, при проектировании электрических линий запуска модулей рекомендуется предусмотреть меры, исключающие возникновение токов наводок.

6.4 Расположение и количество модулей в защищаемых помещениях определять в соответствии с проектом.

7 Техническое обслуживание

7.1 К эксплуатации и обслуживанию модулей допускаются лица, изучившие настоящее руководство и прошедшие необходимый инструктаж;

7.2 При эксплуатации модулей необходимо поддерживать их работоспособное состояние и выполнять в полном объеме мероприятия регламентных работ системы пожаротушения, в которую они входят.

7.3 Специального оборудования, приспособлений и инструмента для технического обслуживания модуля не требуется.

7.4 Один раз в месяц внешним осмотром проверяется корпус модуля на предмет обнаружения вмятин и повреждений. При обнаружении указанных дефектов модуль необходимо заменить.

7.5 Корпус модуля необходимо периодически очищать от пыли и грязи, протирая слегка влажной тряпкой.

7.6 Проверка качества огнетушащего порошка в течение 10 лет не проводится.

8 Хранение и транспортирование

8.1 Условия транспортирования и хранения МПП должны соответствовать условиям ОЖ – 4 ГОСТ 15150-69.

8.2 Транспортирование МПП в упаковке предприятия – изготовителя в интервале температур от минус 50°С до плюс 50°С допускается всеми видами транспорта в соответствии с правилами перевозки грузов для этого вида транспорта и с учетом условий транспортирования – жесткие (Ж) по ГОСТ 23170-78.

8.3 При хранении и транспортировании МПП должны быть обеспечены условия, предохраняющие их от механических повреждений, прямого воздействия солнечных лучей, влаги и агрессивных сред.

8.4 Штабелирование модулей при хранении в упаковке изготовителя допускается не более 6 рядов по высоте.

9 Гарантии изготовителя

Предприятие-изготовитель гарантирует соответствие МПП требованиям технических условий при соблюдении потребителем условий эксплуатации, транспортирования и хранения, установленных настоящим паспортом.

Полный срок эксплуатации устанавливается 10 лет при соблюдении эксплуатационных требований к МПП и исчисляется с момента принятия МПП отделом технического контроля предприятия-изготовителя.

Предприятие-изготовитель не несет ответственности в случаях:

- несоблюдения владельцем правил эксплуатации;
- небрежного хранения и транспортирования МПП;
- утери паспорта;
- проведения каких-либо испытаний у потребителя без согласования с разработчиком;
- превышение срока эксплуатации с момента принятия МПП ОТК предприятия-изготовителя.

Примечание: в конструкцию модуля могут быть внесены изменения, не отраженные в настоящем паспорте и не влияющие на основные технические характеристики.

